



ねじなどの端末保護に

PROTECTION CAP

[丸タイプ] [六角ボルト頭用] [Lアングル用]
[フラットバー用] [四角タイプ] [ボルト・ナット用]

保護キャップ

IWATA NEWS No.33



簡単取り付けでエッジを保護

TRIM & TRIM SEAL

トリム & トリムシール





保護キャップ PROTECTION CAP



丸タイプ

P.3

六角穴付ボルト頭用を
各色**10サイズ**追加ラインアップ!

使用例 Usage example

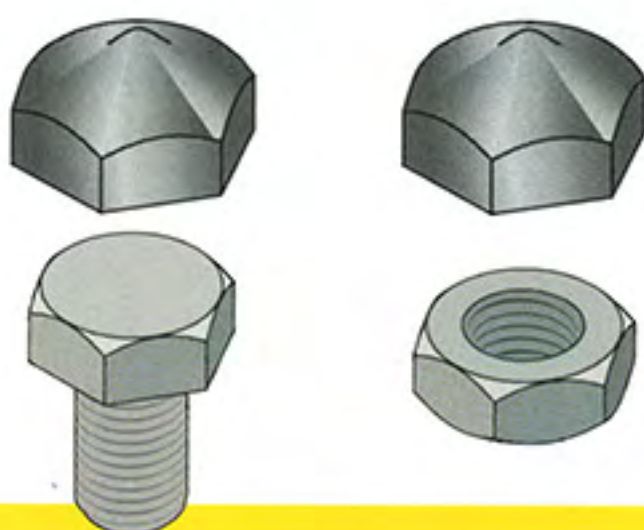


六角ボルト頭用

P.5

六角ボルト頭用、
六角ナット用を
各色**10サイズ**
追加ラインアップ!

使用例 Usage example



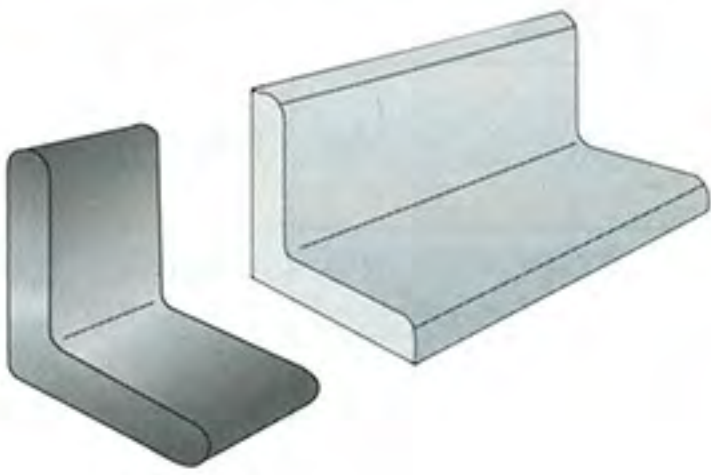
ITEM

Lアングル用

P.6

Lアングル端部用を
各色**6サイズ**
追加ラインアップ!

使用例 Usage example

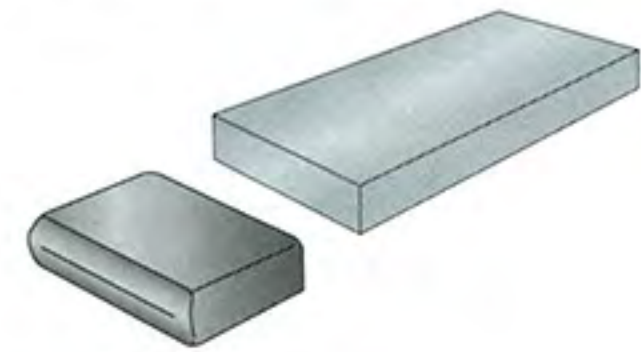


フラットバー用

P.7

フラットバー(平鋼)
端部用を
各色**16サイズ**
追加ラインアップ!

使用例 Usage example



四角タイプ

P.8

□35mm用、□40mm用を
2サイズ追加ラインアップ!



トリム&トリムシール

TRIM & TRIM SEAL

トリム(TPE)

P.10

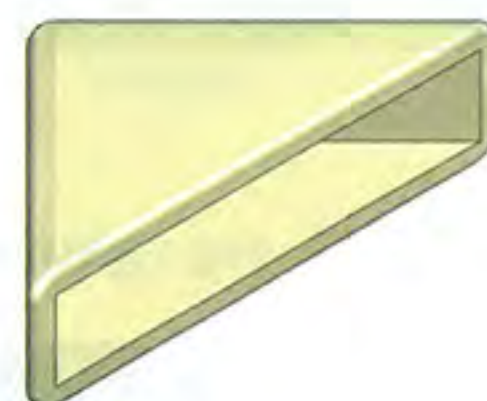
2シリーズ10サイズ
追加ラインアップ!



Custom order 特注対応

標準品にない形状も
特注対応いたします。

寸法や形状、色など、標準品にないものも
特注対応いたしますので、
お気軽にご相談ください。



Web Webサイトのご案内



新製品情報やCADデータダウンロードなど
IWATAの製品の
あらゆる情報が掲載されています。



〒501-3264 岐阜県関市池尻923-1
TEL 0575-23-6161 FAX 0575-23-6160
e-mail : info@iwata-fa.jp
ISO 9001・ISO 14001 認証取得

www.iwata-fa.jp



岩田製作所

※本カタログ掲載製品の仕様(材質、寸法、形状など)は、予告なしに変更することがありますのでご了承ください。